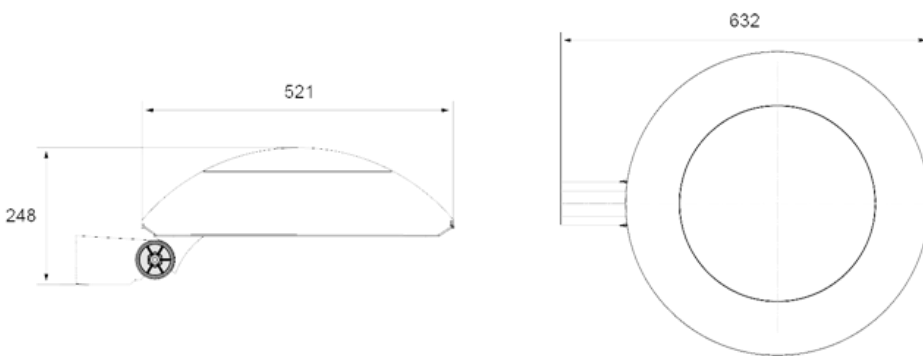


STON A - ქუჩის შუქდიოდური სანათი

LED სერიის სანათი განკუთვნილია პარკების, სკვერების, სხვადასხვა საცალფეხო ზონების და დასვენების ადგილებზე. სანათი უზრუნველყოფს კომფორტულ ენერგოეფექტურ შუქს. მათი დიზაინი საშუალებას გაძლევთ განათავსოთ ისინი ქალაქის ნებისმიერ რაიონში და ნაწილში.



სიმძლავრე	W	100
შემავალი ძაბვა	V	100-305
სინათლის ნაკადი	Lm	12600
ეფექტურობა	Lm/w	126
სიმძლავრის კოეფიციენტი		92%
ფერითი ტემპერატურა	K	3000-6500
პულსაციის კოეფიციენტი		-
ფერთა გადაცემის ინდექსი	CRI	>80
მუშაობის რესურსი	სთ	50000
დაცვის დონე	IP/IK	IP66/IK10
კორპუსი		ანტიკოროზიული
კორპუსის ფერი		შავი
სანათის ზომა	მმ	632x228
სამაგრის დიამეტრი	მმ	60



სიმძლავრე	ფერითი ტემპერატურა	LM	CRI	შემავალი ძაბვა
38W	3000-6500	5400	>80	100-305V
50W	3000-6500	7200	>80	100-305V

სანათი აკმაყოფილებს თავსებადობისა და უსაფრთხოების ყველა სავალდებულო და სარეკომენდაციო მოთხოვნას.